

Instrumentos para medida de nivel SITRANS L

Medición continua - Accesorios para los sistemas ultrasónicos

Soporte de montaje FMS

Gama de aplicación

Para simplificar la instalación de los sensores de ultrasonidos nuestra oferta incluye soportes de montaje adecuados. Estos soportes robustos de acero inoxidable 304 (1.4301) de calidad superior están diseñados para montaje interior o a prueba de intemperie. Destacan por su gran adaptabilidad, con el consiguiente ahorro de tiempo y dinero que implica diseñar soportes a medida. Cada kit incluye todas las piezas de montaje.

Soporte de caja universal FMS-200

Montaje de sensores con conexión roscada de 1" o 2".
Distancia de separación de la pared o viga: 20 ... 31 cm (8 ... 12").
El diseño único de la caja actúa además como filtro solar para sensores con conexiones roscadas 1".

Soporte para montaje en pared FMS-210

Montaje de sensores con rosca de conexión de 1".
Distancia de separación de la pared o viga: 12 ... 48 cm (5 ... 19")

Soporte extendido para montaje en pared FMS-220

Montaje de sensores con rosca de conexión de 1".
Distancia de separación de la pared o viga: 32 ... 98 cm (13 ... 39")

Soporte para montaje en el suelo FMS-310

Montaje de sensores con rosca de conexión de 1".
Distancia de separación del suelo: 20 ... 48 cm (8 ... 19").
Distancia de separación del soporte de montaje: 5 ... 57 cm (2 ... 22").

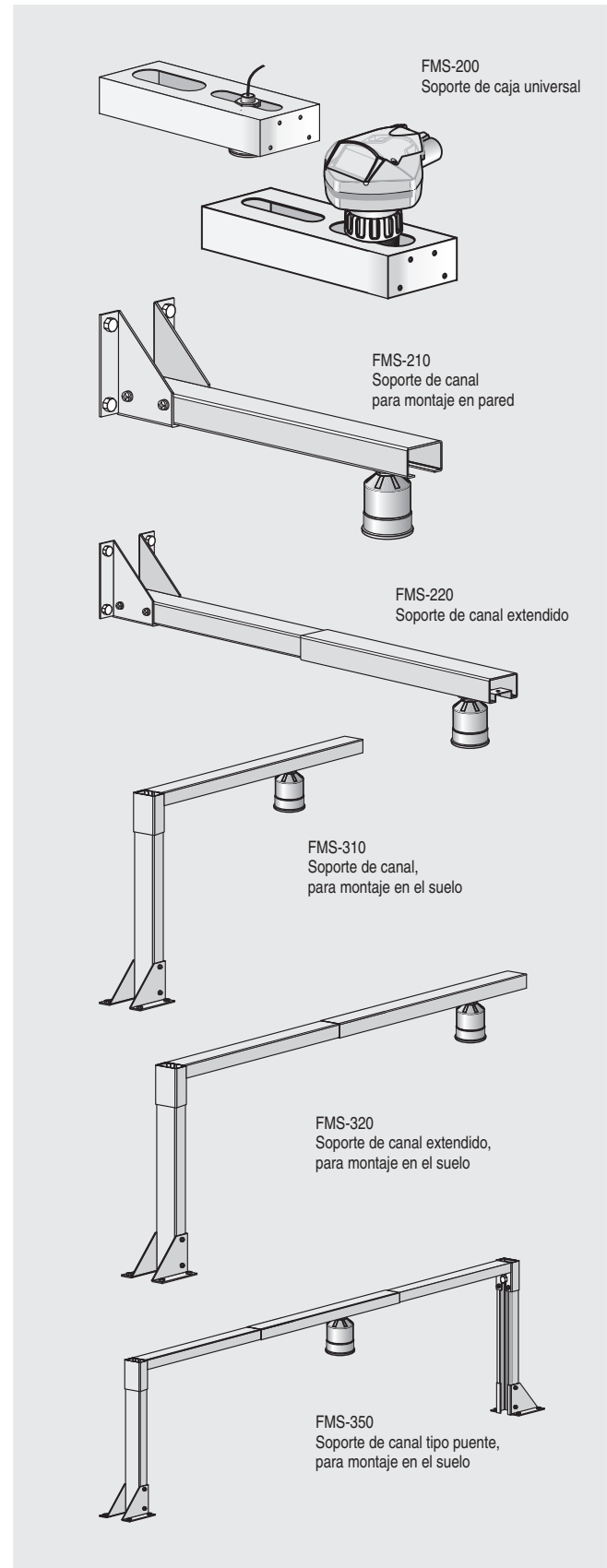
Soporte extendido para montaje en el suelo FMS-320

Montaje de sensores con rosca de conexión de 1".
Distancia de separación del suelo: 20 ... 48 cm (8 ... 19").
Distancia de separación del soporte de montaje: 41 ... 108 cm (16 ... 43").

Soporte tipo puente para montaje en el suelo FMS-350

Montaje de sensores con rosca de conexión de 1".
Distancia de separación del suelo: 20 ... 48 cm (8 ... 19"), en cualquier punto de la viga [166 cm (65")].
Este dispositivo garantiza un soporte muy estable y permite colocar el sensor de ultrasonidos para obtener mediciones fiables de nivel en canal abierto (en canales o vertederos).

Integración



Datos de selección y pedido

Soportes de montaje para sensores XPS-10/XCT-8

Soporte de caja universal FMS-200
Soporte para montaje en pared FMS-210
Soporte extendido para montaje en pared FMS-220
Soporte para montaje en el suelo FMS-310
Soporte extendido para montaje en el suelo FMS-320
Soporte tipo puente para montaje en el suelo FMS-350

Referencia

7ML1830-1BK
7ML1830-1BL
7ML1830-1BM
7ML1830-1BN
7ML1830-1BP
7ML1830-1BQ

Manual adicional

FMS-200
FMS-210
FMS-220
FMS-310
FMS-320
FMS-350
Importante: Indique el manual deseado en una línea separada por favor.

7ML1998-1BK61
7ML1998-1BL61
7ML1998-1BM61
7ML1998-1BN61
7ML1998-1BP61
7ML1998-1BQ61

Soportes de montaje FMS