

Sinopsis



El sensor de temperatura TS-3 proporciona la señal necesaria para la compensación de temperatura con algunos transmisores de nivel ultrasónicos Siemens Milltronics.

Beneficios

- Cuerpo de ETFE insensible a sustancias químicas
- Reacción rápida a variaciones de temperatura
- Homologado para atmósferas potencialmente explosivas

Gama de aplicación

La compensación de temperatura es imprescindible en aplicaciones con variaciones de temperatura en el medio transmisor acústico.

El sensor de temperatura se instala a proximidad del trazado sonoro del sensor de ultrasonidos. Se obtiene una señal representativa de la temperatura del medio ambiente. El sensor de temperatura no debe montarse expuesto a la luz del sol.

El sensor TS-3 se utiliza junto con los sensores de ultrasonidos sin sensor de temperatura interno. Se utiliza también en aplicaciones que presenten limitaciones para la utilización del sensor de temperatura interno.

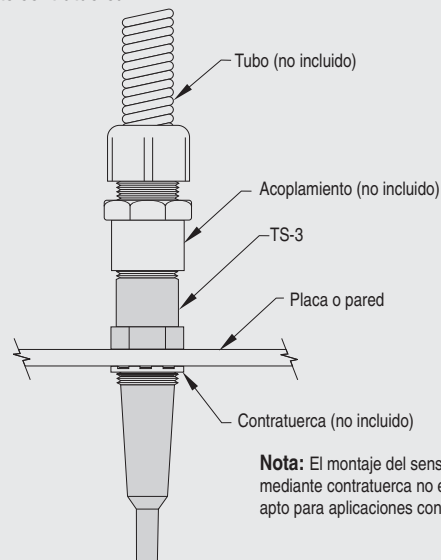
Condiciones de utilización típicas del sensor TS-3: aplicaciones que requieren reacciones inmediatas a variaciones de temperatura; aplicaciones con sensores ultrasónicos bridados; entornos con temperaturas elevadas.

El sensor TS-3 no es compatible con instrumentos dotados de sensores de temperatura TS-2 o LTS-1. Para más detalles ver el manual de instrucciones del transmisor de nivel.

- Principales aplicaciones: Aplicaciones que no permitan obtener mediciones fiables de la temperatura con el sensor de temperatura interno del sensor ultrasónico. Aplicaciones que requieran reacciones rápidas frente a variaciones de temperatura (monitorización de canal abierto).

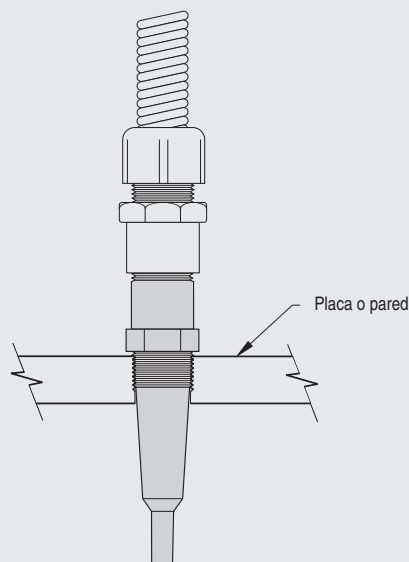
Construcción

Mediante contratuerca



Nota: El montaje del sensor mediante contratuerca no es apto para aplicaciones con presión.

Roscado



Sensor de temperatura TS-3

Instrumentos para medida de nivel SITRANS L

Medición continua - Accesorios para los instrumentos ultrasónicos

Sensor de temperatura TS-3

Datos técnicos

Modo de operación

Principio de medida Sensor de temperatura

Entrada

• Rango de medida -40 a +150 °C (-40 a +302 °F)

Salida

Tiempo de reacción

• Aire ambiente (fluctuación de temperatura: 63 %) 55 segundos

• Brida, aire ambiente 90 segundos

• Convección natural 150 segundos

Condiciones de aplicación

• Instrucciones de montaje Diseñado para montaje interior / a prueba de intemperie pero no sometido a radiación solar directa

• Presión Máx. 4 bar (60 psi/400 kPa)

Diseño

• Material (caja) ETFE ¹⁾

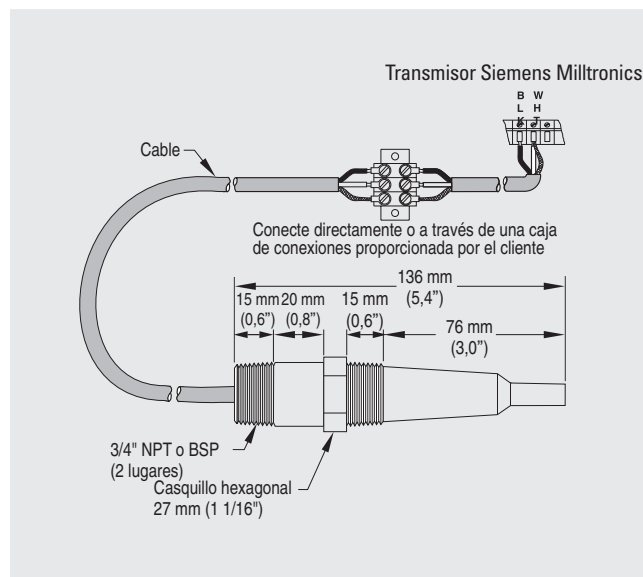
• Conexión de cables Cable de 2 conductores apantallado, 0,5 mm² (20 AWG), cubierta de silicona

• Conexión al proceso ¾" NPT o ¾" BSP, encapsulado

Certificados y homologaciones CE, FM, CSA, ATEX

1) ETFE es un polímero fluorado que no reacciona con la mayor parte de sustancias químicas. Si se dan determinadas condiciones operativas, antes de instalar el TS-3 deberá verificarse, en base a tablas adecuadas, la compatibilidad química correspondiente.

Croquis acotados



Dimensiones del sensor de temperatura TS-3

Datos de pedido

Sensor de temperatura TS-3

Compatible con algunos transmisores de nivel Siemens Milltronics. Proporciona la señal para la compensación de temperatura.

Longitud de cable

1 m

5 m

10 m

30 m

50 m

70 m

90 m

Conexión al proceso

¾" NPT (ANSI/ASME B1.20.1)

¾" BSPT (EN 10226-1)

Homologaciones

ATEX, CSA, FM, SAA

Manual del usuario

Inglés

Nota: Indique el manual deseado en una línea separada por favor.

Equipos opcionales

Contratuera de aluminio ¾" NPT

Placa de acero inoxidable perforada para sensores, 12 x 45 mm (0,47 x 1,77")

Referencia

C) 7ML1813 -

B

A

B

1

2

3

4

5

6

7

A

B

2

C) 7ML1998-1EM01

C) PBD-22850022

PBD-45000787

C) Sujeto a prescripciones relativas a la exportación AL: N, ECCN: EAR99.