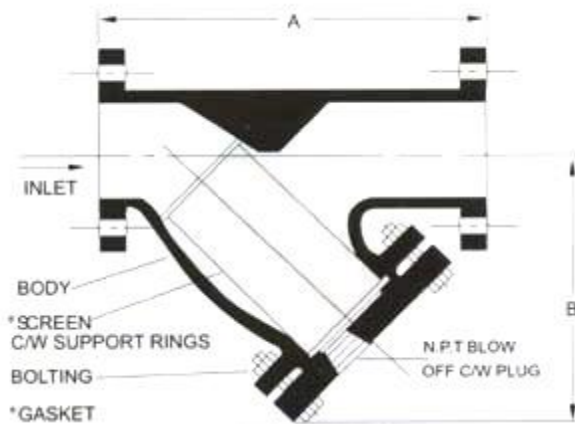


FILTRO EN "Y"

El Filtro en Y es un accesorio que tiene como función retener sólidos presentes en el flujo de agua, en una tubería de conducción o distribución, los cuales pueden dañar u obstruir equipos de medición o control instalados en el sistema. Se instalan aguas arriba del equipo de medición o control.

Es indispensable su instalación con Macromedidores de Agua y con Válvulas Automáticas de Control como Reductoras y Sostenedoras de Presión, Válvulas de Control de Nivel, etc.



DIMENSIONES

D.N.	A (mm)	B (mm)	TAPÓN
2"	230	143	1/2"
3"	310	203	1"
4"	350	222	1"
6"	480	320	1-1/2"
8"	600	382	1-1/2"
10"	730	540	2"
12"	850	610	2"

ESPECIFICACIONES

CUERPO : HIERRO FUNDIDO ASTM A126 CLASE B.
 CANASTILLA : ACERO INOXIDABLE.
 BRIDA : ANSI B16.1, CLASE 125.
 PRESIÓN DE TRABAJO : 200 PSI.