

# VÁLVULAS AUTOMÁTICAS DE CONTROL DE ACCIONAMIENTO HIDRÁULICO SERIE 235 – CONTROL DE NIVEL POR PILOTO DE ALTITUD

Permite el control de nivel en el llenado de tanques, reservorios o depósitos elevados de 3 a 80 metros de altura (Cabeza estática). El nivel del tanque se controla por la señal de cabeza estática.

La válvula principal abre completamente para llenar el tanque y cierra herméticamente cuando el líquido alcanza el nivel predeterminado. La presión de entrada deberá ser mayor a la cabeza estática del tanque. La descarga del tanque se efectúa mediante otra línea.

## Escala de Ajustes.

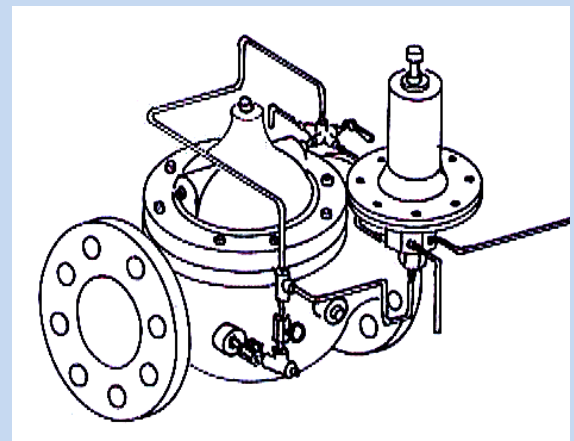
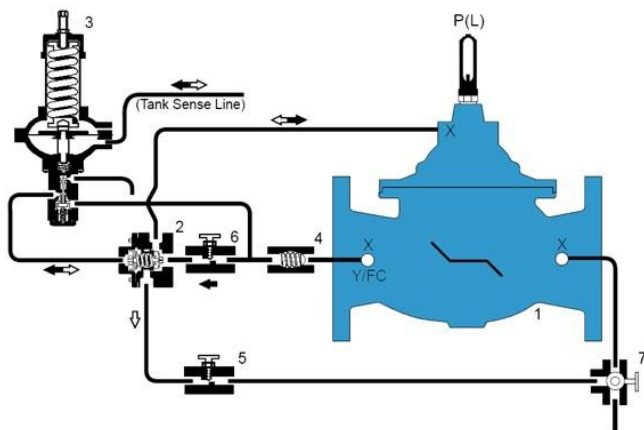
- 1.5 a 6.0 metros.
- 3 a 22 metros.
- 15 a 60 metros.

## Selección Rápida de Tamaño.

Igual o un número menor que la línea.

## Instalación.

- Se instala en la tubería de entrada al tanque a nivel de piso.



## Componentes.

1. Válvula principal
  2. Acelerador
  3. Piloto de altitud
  4. Válvula cheque
  5. Válvula de aguja. Velocidad de apertura ajustable
  6. Válvula de aguja. Velocidad de cierre ajustable
  7. Válvula de 3 vías
- X Registro de Corte  
Y Filtro. FC Filtro auto limpiante  
Opcional: P Indicador de posición

Consultar las curvas de rendimiento *KEYTROL* para seleccionar la válvula adecuada.

## Puntos de Consideración.

- Compruebe el máximo y mínimo del flujo.
- Compruebe la caída de presión o las gráficas de cavitación.
- Refiérase a los gráficos de capacidad de flujo.
- Presión de entrada vs. Altura del tanque.
- Pérdida de presión por el flujo requerido. Consulte los gráficos de caída de presión.

**KEYTROL**  
Sistemas para el Control de Fluidos



**SOLTECH LTDA.** Tecnologías e Ingeniería de Control.

Calle 76 No. 20B-24 Of. 302. Tel. (57) 1 347 5141. Fax. (57) 1 347 5170. Bogotá D.C.

[infotecnica@soltechlt.com](mailto:infotecnica@soltechlt.com) - [www.soltechlt.com](http://www.soltechlt.com)