

# VÁLVULAS AUTOMÁTICAS DE CONTROL DE ACCIONAMIENTO HIDRÁULICO SERIE 230 – CONTROL DE NIVEL MODULADO POR FLOTADOR

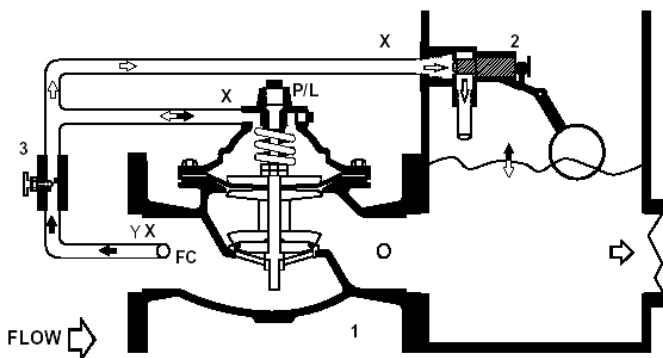
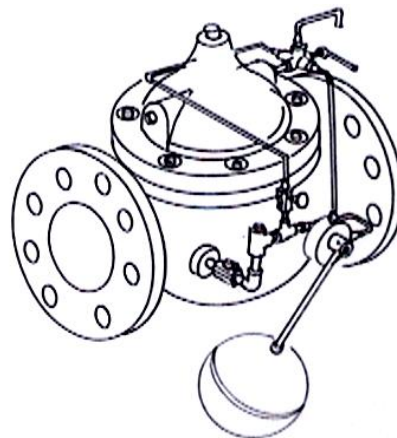
Mantiene un nivel constante en el tanque o reservorio.  
La válvula controla el fluido que entra al tanque en una proporción exacta al líquido que fluye del mismo, manteniendo el tanque lleno.

## Instalación.

La válvula principal se instala dentro o fuera del tanque y el piloto flotador modulado dentro del tanque o reservorio, preferible en una cámara de aquietamiento si la superficie del líquido está sujeta a turbulencias.

## Selección Rápida de Tamaño.

El tamaño de la válvula debe ser el mismo de la línea principal o un número menor si la tubería de salida del tanque es menor en diámetro que la tubería de entrada.



## Componentes.

1. Válvula Principal
  2. Control Flotador Modulado
  3. Válvula de Aguja. Cierre Ajustable
- X Registro de Corte  
Y Filtro. FC Filtro Auto Limpiante  
Opcional: P Indicador de Posición.

## Puntos de Consideración.

- Presión mínima de operación 5 psi.
- Compruebe el máximo y mínimo del flujo.
- Compruebe la caída de presión o las gráficas de cavitación.
- Pérdida de presión por el flujo requerido. Consulte los gráficos de caída de presión.

Consultar las curvas de rendimiento **KEYTROL** para seleccionar la válvula adecuada.

**KEYTROL**  
Sistemas para el Control de Fluidos



**SOLTECH LTDA.** Tecnologías e Ingeniería de Control.  
Calle 76 No. 20B-24 Of. 302. Tel. (57) 1 347 5141. Fax. (57) 1 347 5170. Bogotá D.C.  
[infotecnica@soltechltda.com](mailto:infotecnica@soltechltda.com) - [www.soltechltda.com](http://www.soltechltda.com)