

Instrumentos para medida de caudal SITRANS F

SITRANS F M

Soluciones Técnicas Hidráulicas SOLTECH Ltda.
Tecnologías e Ingeniería de Control

MAGFLO MAG 5100 W

Sinopsis



El sensor electromagnético SITRANS F M MAGFLO MAG 5100 W ha sido diseñado especialmente para las aplicaciones de los sectores de agua subterránea, agua potable, aguas residuales y lodos.

Beneficios

- DN 25 a DN 1200 (1" a 48")
- Bridas de conexión EN 1092-1 (DIN 2501), ANSI, AWWA y AS
- Revestimiento con goma dura de NBR para todas las aplicaciones de agua
- Revestimiento EPDM para agua potable con homologaciones
- Electrodo de tierra y de medida integrados de Hastelloy
- Gracias al diseño cónico del revestimiento, mayor precisión a caudal bajo para el reconocimiento de fugas de agua
- Homologaciones para agua potable
- Apto para soterramiento e inmersión permanente
- Longitud de inmersión según ISO 13359
- Fácil puesta en servicio: carga automática de los valores y ajustes de calibración por SENSORPROM
- Diseñado para el MAGFLO Verificator. Utilización de "huellas dactilares" en el SENSORPROM.

Gama de aplicación

Los sensores electromagnéticos de la serie SITRANS F M MAGFLO se utilizan en primer lugar en los siguientes sectores:

- Toma de agua
- Tratamiento de agua
- Redes de distribución de agua (gestión de reconocimiento de fugas)
- Contadores de agua para transacciones con verificación obligatoria
- Riego
- Tratamiento de aguas residuales
- Instalaciones de filtración (p.ej. ósmosis de inversión y ultrafiltración)
- Aplicaciones de aguas industriales

Modo de operación

El principio de la medida de caudales se basa en la ley de inducción electromagnética de Faraday, según la cual el sensor de medida convierte el caudal en un voltaje eléctrico proporcional a la velocidad de flujo.

Funciones

- Altamente resistente a muchas sustancias químicas
 - Homologado según OIML R49 y PTB
 - Corresponde a ISO 4064 y EN 14154
- Cumple las Directivas CEE: DGRL, Directiva de aparatos de presión 97/23/CE para bridas según EN 1092-1
- El sensor de medida estándar puede equiparse sin problemas in situ o en fábrica para IP68 / NEMA 6P

Integración

El caudalímetro completo consiste en un sensor y el correspondiente transmisor de caudal SITRANS F M MAGFLO MAG 5000, MAG 6000 o MAG 6000 I.

El flexible concepto de comunicación USM II permite integrar y actualizarlo con gran facilidad para un sinfín de sistemas de buses de comunicación industriales, por ejemplo, HART, PROFIBUS DP & PA, MODBUS RTU/RS485.

Instrumentos para medida de caudal SITRANS F

SITRANS F M

MAGFLO MAG 5100 W

Datos técnicos

Forma constructiva	Sensor con perforación maciza	Sensor con taladro cónico	Sensor con perforación maciza
Diámetro nominal	DN 25 ... 40 (1" ... 1½")	DN 50 ... 300 (2" ... 12")	DN 350 ... 1200 (14" ... 48")
Principio de medición	Inducción electromagnética		
Frecuencia de activación	12,5 Hz	<ul style="list-style-type: none"> • 50 ... 65 mm (2" ... 2½"): 12,5 Hz • 80 ... 150 mm (3" ... 6"): 6,25 Hz • 200 ... 300 mm (8" ... 12"): 3,125 Hz 	DN 350 ... 450 (14" ... 18"): 3,125 Hz DN 500 ... 1200 (20" ... 48"): 1,5625 Hz
Conexión al proceso			
Bridas			
<ul style="list-style-type: none"> • EN 1092-1 	PN 40 (580 psi)	<ul style="list-style-type: none"> • 50 ... 300 mm: PN 16 (2" ... 12": 230 psi) • 200 ... 300 mm: PN 10 (8" ... 12": 145 psi) 	<ul style="list-style-type: none"> • PN 10 (145 psi) • PN 16 (230 psi)
<ul style="list-style-type: none"> • ANSI B16.5 	Clase 150 lb	Clase 150 lb ~20 bares (290 psi)	--
<ul style="list-style-type: none"> • AWWA C-207 	--	--	28" ... 48": Clase D
<ul style="list-style-type: none"> • AS 4087 	PN 16 (230 psi) DN 50 ... 1200 (2" ... 48"), 14 bares (232 psi)		
Condiciones de aplicación			
Temperatura ambiente			
<ul style="list-style-type: none"> • Sensor 	-40 ... +100 °C (-40 ... +212 °F)		
<ul style="list-style-type: none"> • Con transmisor compacto MAG 5000/6000 	-20 ... +50 °C (-4 ... +122 °F)		
<ul style="list-style-type: none"> • Con transmisor compacto MAG 6000 I 	-20 ... +60 °C (-4 ... +140 °F)		
Presión de servicio	0,01 ... 40 bares (0.15 ... 580 psi)	0,03 ... 20 bares (0.44 ... 290 psi)	0,01 ... 16 bares (0.15 ... 232 psi)
Grado de protección de la caja			
<ul style="list-style-type: none"> • Estándar 	IP67 según EN 60529 / NEMA 4X/6 (1 m H ₂ O para 30 minutos)		
<ul style="list-style-type: none"> • Opcional 	IP68 según EN 60529 / NEMA 6P (10 m H ₂ O continuo)		
Caída de presión a 3 m/s (10 ft/s)	Como tubo recto	Máx. 25 m bares (0.36 psi)	Como tubo recto
Condiciones del fluido a medir			
Temperatura del fluido			
<ul style="list-style-type: none"> • NBR 	-10 ... +70 °C (14 ... +158 °F)		
<ul style="list-style-type: none"> • EPDM 	-10 ... +70 °C (14 ... +158 °F)		
CEM	89/336 CEE		
Forma constructiva			
Peso	Véanse los esquemas de dimensiones		
Material			
<ul style="list-style-type: none"> • Cajas y bridas 	Acero al carbono, St 37.2		
<ul style="list-style-type: none"> • Caja de bornes 	Versión estándar de poliamida reforzada con fibra de vidrio		
<ul style="list-style-type: none"> • Tubo de medida 	AISI 304 (1.4301)		
<ul style="list-style-type: none"> • Revestimiento 	Goma dura NBR EPDM		
<ul style="list-style-type: none"> • Electrodo 	Hastelloy C276		
<ul style="list-style-type: none"> • Electrodo de tierra estándar 	Hastelloy C276		
Certificados y homologaciones			
Transacciones con obligación de verificación (sólo junto con MAG 5000/6000 CT)	Goma dura OIML R 49 DN 50 ... 300 (2" ... 12") Goma dura MI 001: DN 50 ... 300 (2" ... 12")		
Homologaciones	FM Clase 1, Div. 2 CSA Clase 1, Div. 2		
Homologaciones para agua potable			
<ul style="list-style-type: none"> • EPDM 	NSF61 (agua fría, EE.UU.) WRAS (WRC, BS6920 agua fría, GB) homologación ACS (F) KTW D1 y D2, DVGW W270 (D) Belaqua (B)		
<ul style="list-style-type: none"> • NBR 	NSF61 (agua fría, EE.UU.)		
Homologaciones	Directiva de aparatos de presión DGRL 97/23/CE ¹⁾ , CRN		

¹⁾ Para diámetros nominales superiores a 600 mm (24") se puede obtener la versión con conformidad según la Directiva para aparatos de presión, pagando un sobreprecio. El aparato básico sólo está aprobado según la Directiva de baja tensión y CEM.

Instrumentos para medida de caudal SITRANS F


SITRANS F M

MAGFLO MAG 5100 W

Datos para selección y pedido	Referencia
SITRANS F M, sensor MAGFLO MAG 5100 W Electrodos de Hastelloy, bridas de acero al carbono	F) 7 ME 6 5 2 0 - 1 - 2
Diámetro nominal	
DN 25 (1")	▶ 2 D
DN 40 (1½")	▶ 2 R
DN 50 (2")	▶ 2 Y
DN 65 (2½")	▶ 3 F
DN 80 (3")	▶ 3 M
DN 100 (4")	▶ 3 T
DN 125 (5")	▶ 4 B
DN 150 (6")	▶ 4 H
DN 200 (8")	▶ 4 P
DN 250 (10")	▶ 4 V
DN 300 (12")	▶ 5 D
DN 350 (14")	▶ 5 K
DN 400 (16")	▶ 5 R
DN 450 (18")	▶ 5 Y
DN 500 (20")	▶ 6 F
DN 600 (24")	▶ 6 P
DN 700 (28")	▶ 6 Y
DN 750 (30")	▶ 7 D
DN 800 (32")	▶ 7 H
DN 900 (36")	▶ 7 M
DN 1000 (40")	▶ 7 R
42"	▶ 7 U
44"	▶ 7 V
DN 1200 (48")	▶ 8 B
Norma de brida y presión nominal	
según EN 1092-1	
PN 10 (DN 200 ... 1200 / 8" ... 48")	▶ B
PN 16 (DN 50 ... 1200 / 2" ... 48")	▶ C
PN 16, no conforme con la Directiva comunitaria para aparatos de presión (DN 700 ... 1200 / 28" ... 48")	▶ D
PN 40 (DN 25 ... 40 / 1" ... 1½")	▶ F
según ANSI B16.5	
Clase 150 (1" ... 24")	▶ J
según AWWA C-207	
Clase D (28" ... 48")	▶ L
según AS 4087	
PN 16	▶ N
Material de revestimiento	
EPDM	2
Goma dura NBR	3
Transmisor	
Sensor para transmisor de montaje separado (pedir transmisor por separado)	▶ A
MAG 6000 I, aluminio, 18 ... 90 V CC, 115 ... 230 V CA	▶ C
MAG 6000, poliamida, 11 ... 30 V CC / 11 ... 24 V CA	▶ H
MAG 6000, poliamida, 115/230 V CA	▶ J
MAG 5000, poliamida, 11 ... 30 V CC / 11 ... 24 V CA	▶ K
MAG 5000, poliamida, 115/230 V CA	▶ L
Comunicación	
sin	▶ A
HART	▶ B
PROFIBUS PA Perfil 3	▶ F
PROFIBUS DP Perfil 3	▶ G
MODBUS RTU/RS 485	▶ E

Datos para selección y pedido	Referencia
SITRANS F M, sensor MAGFLO MAG 5100 W Electrodos de Hastelloy, bridas de acero al carbono	F) 7 ME 6 5 2 0 - 1 - 2
Pasacables / caja de bornes	
Métrico	1
½" NPT	2
▶ Disponible desde almacén	

Datos para selección y pedido	Clave
Otras informaciones	
Completar la referencia con la extensión "-Z" e incluir la(s) clave(s) y el texto de especificación en caso necesario.	
Ajuste personalizado del transmisor	Y20
Identificador de dispositivo en acero inoxidable, enganchado con alambre de acero inoxidable (añadir texto de especificación)	Y17
Identificador de dispositivo en plástico (autoadhesivo)	Y18
Certificado de control del fabricante según EN 10204-2.1	C15
Certificado de control del fabricante según EN 10204-2.2	C14
Cable al sensor, cableado (indicar la referencia de los cables)	Y40
Caja de conexión de cable para sensor para transmisor de montaje separado encapsulado IP 68 con cable premontado (indicar la referencia del cable)	Y41
Otros deseos especiales (especificar en texto)	Y99

Descripción	Referencia	Símbolo
Masa de encapsulado para la caja de bornes de los sensores MAGFLO para IP68/NEMA 6P	FDK-085U0220	

Los sensores y transmisores del tipo MAG 5000/6000 se suministran en embalajes separados y están previstos para el ensamblaje en los establecimientos del cliente durante la instalación. Los sensores y transmisores del tipo MAG 6000 I se suministran de fábrica montados de forma compacta. El módulo de comunicación se encuentra premontado en el transmisor.

Nuestro selector de productos proporciona siempre las informaciones más actuales.

Enlace al selector de productos:
www.pia-selector.automation.siemens.com/its_main_en.asp

En www.siemens.com/SITRANSFordering encontrará Ud. ejemplos para la aplicación en la práctica.

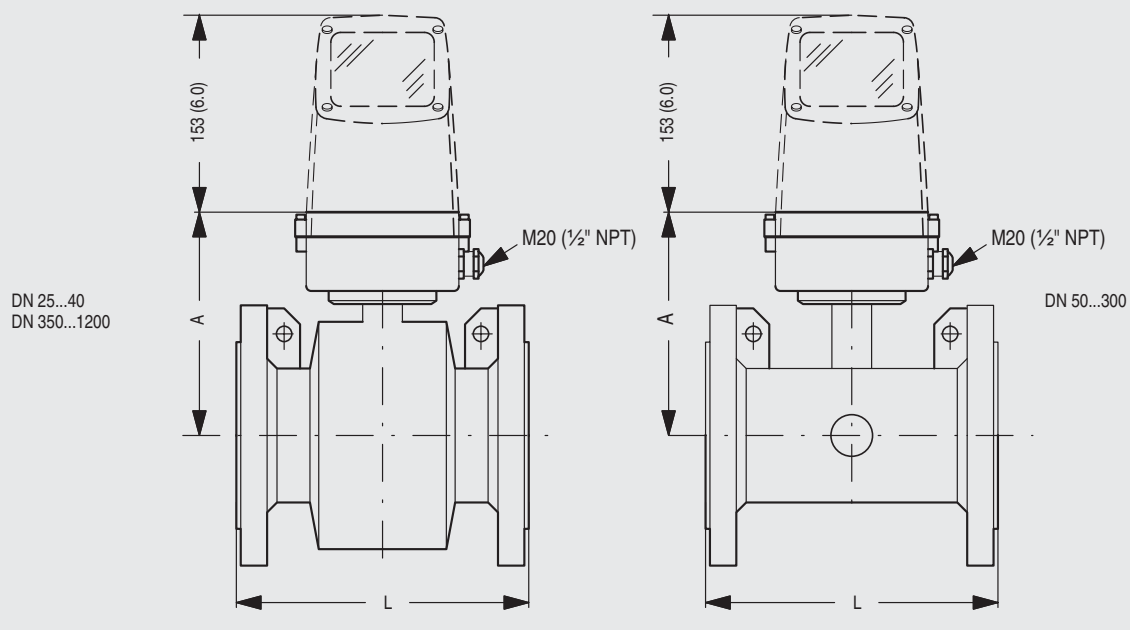
F) Sujeto a prescripciones relativas a la de exportación AL: 9I999, ECCN: N

Instrumentos para medida de caudal SITRANS F

SITRANS F M

MAGFLO MAG 5100 W

Croquis acotados



Diámetro nominal		A		L									
				PN 10		PN 16		PN 40		Clase 150 / AWWA		AS	
[mm]	[pulgadas]	[mm]	[pulgadas]	[mm]	[pulgadas]	[mm]	[pulgadas]	[mm]	[pulgadas]	[mm]	[pulgadas]	[mm]	[pulgadas]
25	1	187	7.4	-	-	-	-	200	7.9	200	7.9	200	7.87
40	1½	197	7.8	-	-	-	-	200	7.9	200	7.9	200	7.87
50	2	188	7.4	-	-	200	7.9	-	-	200	7.9	200	7.87
65	2½	194	7.6	-	-	200	7.9	-	-	200	7.9	200	7.87
80	3	200	7.9	-	-	200	7.9	-	-	200	7.9	200	7.87
100	4	207	8.1	-	-	250	9.8	-	-	250	9.8	250	9.84
125	5	217	8.5	-	-	250	9.8	-	-	250	9.8	250	9.84
150	6	232	9.1	-	-	300	11.8	-	-	300	11.8	300	11.81
200	8	257	10.1	350	13.8	350	13.8	-	-	350	13.8	350	13.78
250	10	284	11.2	450	17.7	450	17.7	-	-	450	17.7	450	17.72
300	12	310	12.2	500	19.7	500	19.7	-	-	500	19.7	500	19.69
350	14	382	15.0	550	21.7	550	21.7	-	-	550	21.7	550	21.65
400	16	407	16.0	600	23.6	600	23.6	-	-	600	23.6	600	23.62
450	18	438	17.2	600	23.6	600	23.6	-	-	600	23.6	600	23.62
500	20	463	18.2	600	23.6	600	23.6	-	-	600	23.6	600	23.6
600	24	514	20.2	600	23.6	600	23.6	-	-	600	23.6	600	23.6
700	28	564	22.2	700	27.6	700	27.6	-	-	700	27.6	700	27.6
750	30	591	23.3	-	-	-	-	-	-	750	29.5	750	-
800	32	616	24.3	800	31.5	800	31.5	-	-	800	31.5	800	31.5
900	36	663	26.1	900	35.4	900	35.4	-	-	900	35.4	900	35.4
1000	40	714	28.1	1000	39.4	1000	39.4	-	-	1000	39.4	1000	39.4
	42	714	28.1	-	-	-	-	-	-	1000	39.4	-	-
	44	765	30.1	-	-	-	-	-	-	1100	43.3	-	-
1200	48	820	32.3	1200	47.2	1200	47.2	-	-	1200	47.2	1200	47.2

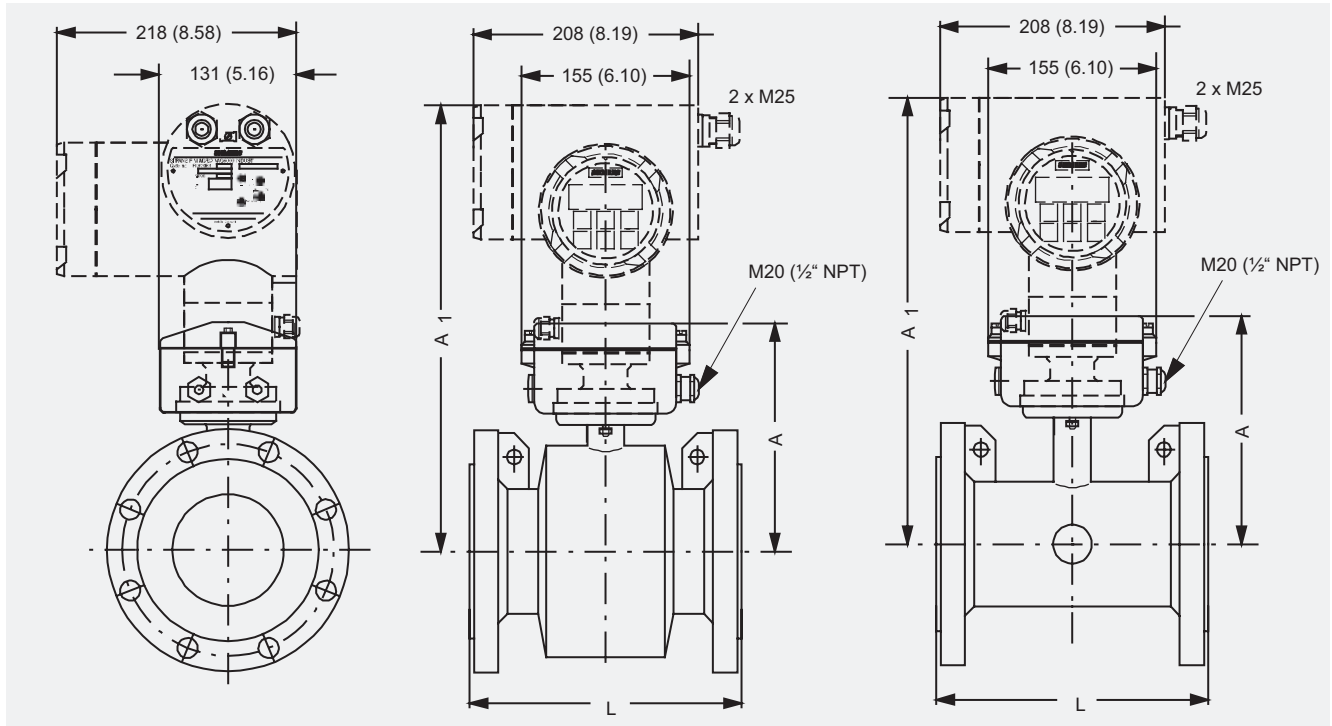
- No disponible

Instrumentos para medida de caudal SITRANS F

SITRANS F M

MAGFLO MAG 5100 W

MAG 5100 W / 6000 I Compacto



4

Diámetro nominal		A		A ₁		L		PN 10		PN 16		PN 40		Clase 150 / AWWA		AS	
[mm]	[pulgadas]	[mm]	[pulgadas]	[mm]	[pulgadas]	[mm]	[pulgadas]	[mm]	[pulgadas]	[mm]	[pulgadas]	[mm]	[pulgadas]	[mm]	[pulgadas]	[mm]	[pulgadas]
25	1	187	7.4	340	13.4	-	-	-	-	200	7.9	200	7.9	200	7.9	200	7.87
40	1½	197	7.8	350	13.8	-	-	-	-	200	7.9	200	7.9	200	7.9	200	7.87
50	2	188	7.4	341	13.4	-	-	200	7.9	-	-	200	7.9	200	7.9	200	7.87
65	2½	194	7.6	347	13.7	-	-	200	7.9	-	-	200	7.9	200	7.9	200	7.87
80	3	200	7.9	353	13.9	-	-	200	7.9	-	-	200	7.9	200	7.9	200	7.87
100	4	207	8.1	360	14.2	-	-	250	9.8	-	-	250	9.8	250	9.8	250	9.84
125	5	217	8.5	370	14.6	-	-	250	9.8	-	-	250	9.8	250	9.8	250	9.84
150	6	232	9.1	385	15.2	-	-	300	11.8	-	-	300	11.8	300	11.8	300	11.81
200	8	257	10.1	410	16.1	350	13.8	350	13.8	-	-	350	13.8	350	13.8	350	13.78
250	10	284	11.2	437	17.2	450	17.7	450	17.7	-	-	450	17.7	450	17.7	450	17.72
300	12	310	12.2	463	18.2	500	19.7	500	19.7	-	-	500	19.7	500	19.7	500	19.69
350	14	382	15.0	535	21.1	550	21.7	550	21.7	-	-	550	21.7	550	21.65	550	21.65
400	16	407	16.0	560	22.1	600	23.6	600	23.6	-	-	600	23.6	600	23.62	600	23.62
450	18	438	17.2	591	23.3	600	23.6	600	23.6	-	-	600	23.6	600	23.62	600	23.62
500	20	463	18.2	616	24.3	600	23.6	600	23.6	-	-	600	23.6	600	23.6	600	23.6
600	24	514	20.2	667	26.3	600	23.6	600	23.6	-	-	600	23.6	600	23.6	600	23.6
700	28	564	22.2	717	28.2	700	27.6	700	27.6	-	-	700	27.6	700	27.6	700	27.6
750	30	591	23.3	744	29.3	-	-	-	-	-	-	750	29.5	750	-	750	-
800	32	616	24.3	779	30.7	800	31.5	800	31.5	-	-	800	31.5	800	31.5	800	31.5
900	36	663	26.1	826	32.5	900	35.4	900	35.4	-	-	900	35.4	900	35.4	900	35.4
1000	40	714	28.1	877	34.5	1000	39.4	1000	39.4	-	-	1000	39.4	1000	39.4	1000	39.4
	42	714	28.1	877	34.5	-	-	-	-	-	-	1000	39.4	-	-	-	-
	44	765	30.1	928	36.5	-	-	-	-	-	-	1100	43.3	-	-	-	-
1200	48	820	32.3	983	38.7	1200	47.2	1200	47.2	-	-	1200	47.2	1200	47.2	1200	47.2

- No disponible

Instrumentos para medida de caudal SITRANS F

SITRANS F M

MAGFLO MAG 5100 W

Peso

Diámetro nominal		PN 10		PN 16		PN 40		Clase 150 / AWWA		AS	
[mm]	[pulgadas]	[kg]	[lbs]	[kg]	[lbs]	[kg]	[lbs]	[kg]	[lbs]	[kg]	[lbs]
25	1	-	-	-	-	4	9	4	9	4	9
40	1½	-	-	-	-	7	15	6	13	7	15
50	2	-	-	9	20	-	-	8	20	9	20
65	2½	-	-	10.7	24	-	-	11	24	10.7	24
80	3	-	-	11.6	26	-	-	13	28	11.6	26
100	4	-	-	15.2	33	-	-	19	41	15.2	33
125	5	-	-	20.4	45	-	-	24	52	20.4	45
150	6	-	-	26	57	-	-	29	64	26	57
200	8	48	106	48	106	-	-	56	124	48	106
250	10	64	141	69	152	-	-	79	174	69	152
300	12	76	167	86	189	-	-	110	243	86	189
350	14	104	229	125	274	-	-	139	307	115	254
400	16	119	263	143	314	-	-	159	351	125	277
450	18	136	299	173	381	-	-	182	400	141	311
500	20	163	359	223	491	-	-	225	495	189	418
600	24	236	519	338	744	-	-	320	704	301	664
700	28	270	595	314	692	-	-	273	602	320	704
750	30	-	-	-	-	-	-	329	725	-	-
800	32	346	763	396	873	-	-	365	804	428	944
900	36	432	951	474	1043	-	-	495	1089	619	1362
1000	40	513	1130	600	1321	-	-	583	1282	636	1399
	42	-	-	-	-	-	-	687	1512	-	-
	44	-	-	-	-	-	-	763	1680	-	-
1200	48	643	1415	885	1948	-	-	861	1896	813	1789

- No disponible

Con el transmisor MAG 5000 ó MAG 6000 integrado, el peso aumenta unos 0,8 kg (1.8 lbs), con el MAG 6000 I, unos 5,5 kg (12.1 lbs).